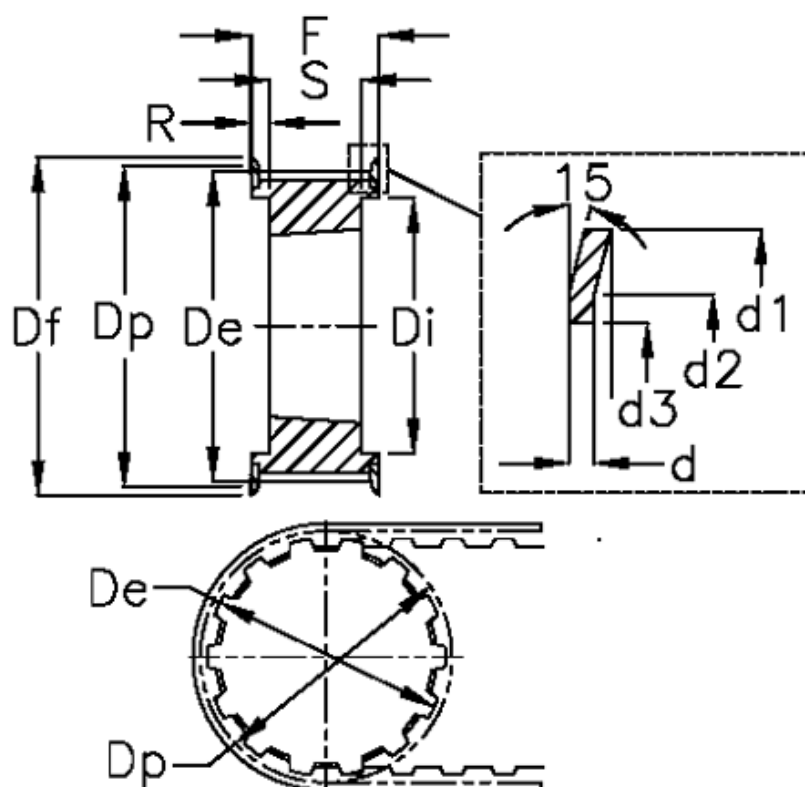


Varenummer: 604132044050
 Beskrivelse: Tandremskive for taperbøsning
 HTD 44 8M 50 TL 2012

Mål



Bredde = 50	Dp = 112.05	Type = 8M
d = 1.5	F = 60	Vægt = 1.78
d1 = 120	Flangetype = F38	
d2 = 112.5	For bøsning = 2012	
d3 = 99.5	Max boring = 50	
De = 110.67	r = 14	
Df = 120	S = 32	
Di = 91	Tandantal = 44	